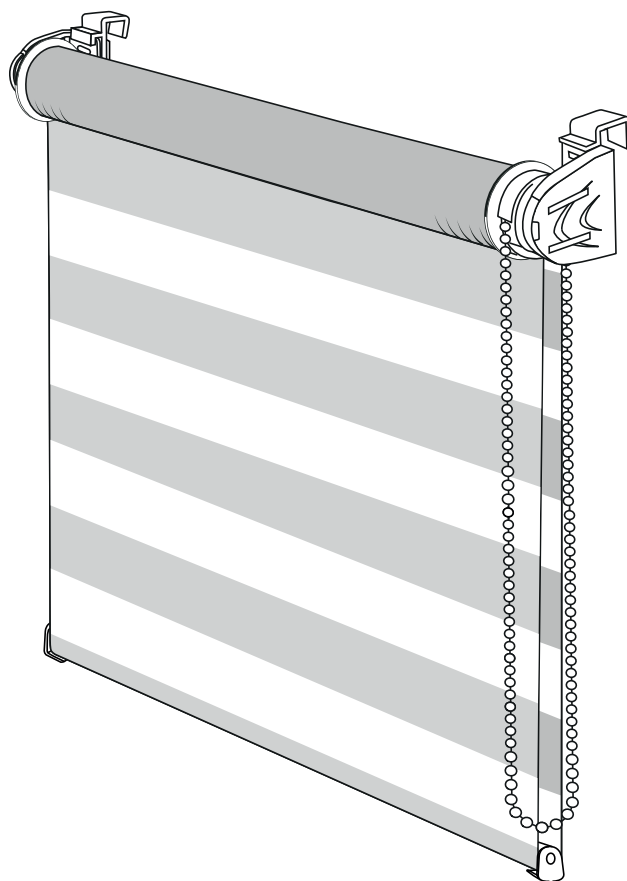


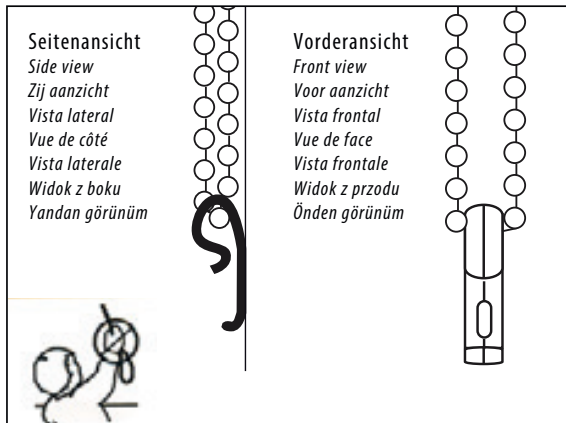
Duo rolgordijnen



Veiligheidsvoorschriften/verpakkingsinhoud.....	2
Wandmontage.....	3
Contact.....	4

Veiligheidsvoorschriften

Veiligheidsdrager



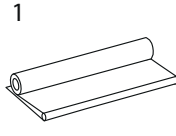

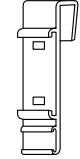
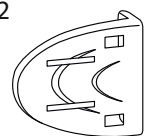




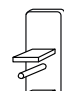
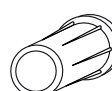
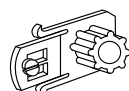
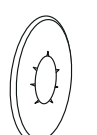
WAARSCHUWING

Kleine kinderen kunnen verstrikt raken in het kralensnoer en er zelfs bestaat gevaar voor verstikking. Houdt het kralensnoer daarom steeds goed buiten het bereik van kleine kinderen. Het onderste einde van het kralensnoer moet tenminste 160 cm van de grond hangen.

Als het kralensnoer toch langer dan 160 cm zijn aangebracht:

1. Installeer de veiligheidsdrager op een geschikte plaats in de buurt van het kralensnoerte.
2. Haal het kralensnoer door de veiligheidsdrager en schroef deze dan vast. Let er ook op dat het kralensnoer hierbij strak wordt aangebracht. Na de bevestiging mag het kralensnoer niet meer vanuit de veiligheidsdrager bereikbaar zijn voor kinderen.

Verpakkingsinhoud

1 	2 	2 	2 	2 	1 
2 	1 	2 	1 	2 	2 

Contactinformatie

Als u een probleem heeft met dit product of mocht de levering beschadigd zijn, neemt u dan contact op via e-mail met:

Trisq

Marten Kuilerweg 1
7916RJ Elim, Nederland

NL-Tel.: 0528-522136
BE-Tel.: 0031-528 522136

info@trisq.nl
www.trisq.nl

Technische wijzigingen en drukfouten voorbehouden.